

Código	452CM2616AA1	Sólo Extra UE	No
Familia	2CP	Utilizos	Civil
Gama	Centrífugas multietapas		Doméstico
Tipología	Superficie		Industrial

Límites de utilizzo

Tipología líquido	Aguas limpias
Temperatura líquido mínima	-10 °C
Temperatura líquido máxima	90 °C
Máximo contenido de cloro	- ppm
Máximo contenido de sólidos	- ppm
Altura max. de aspiración	7 m
Máxima profundidad de utilizzo	- m
Temperatura ambiente máxima	40,0 °C
Temperatura ambiente mínima	- °C
Presión máxima de ejercicio	10 bar

Punto de trabajo

Caudal de trabajo	0,000 l/min
Altura de trabajo	0,000 m
Rendimiento electrobomba	0,00 %
Potencia absorbida motor P1	0,00 kW

Datos de placa Bomba

Caudal	20 - 100 l/min
Altura	65 - 32 m
Altura Max	67 m
Altura Min	32 m
Índice de rendimiento mínimo	-

Otros datos Motor

Corriente de arranque/nominal	3,528
Número max de arranques /hora	20
Factor de servicio	1,15
Cos Φ (4/4)	-
Rendimiento (4/4)	IE1-77.2 %
Protección térmica	Thermally Protected
Tipo de conector	-
Flujo de enfriamiento	- cm/s
Inmersión mínima para servicio continuo	- mm

Ejecución y normas de seguridad

- EN 60335-1, IEC 60335-1
- EN 60034-1, IEC 60034-1

Conexiones

Tipo de bocas	Rosvadas Gas
Boca de aspiración	1 1/4"
Boca de impulsión	1"

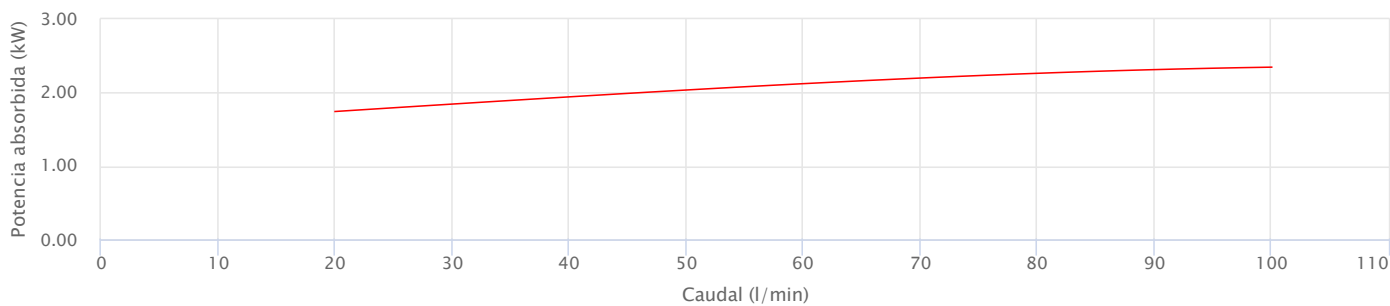
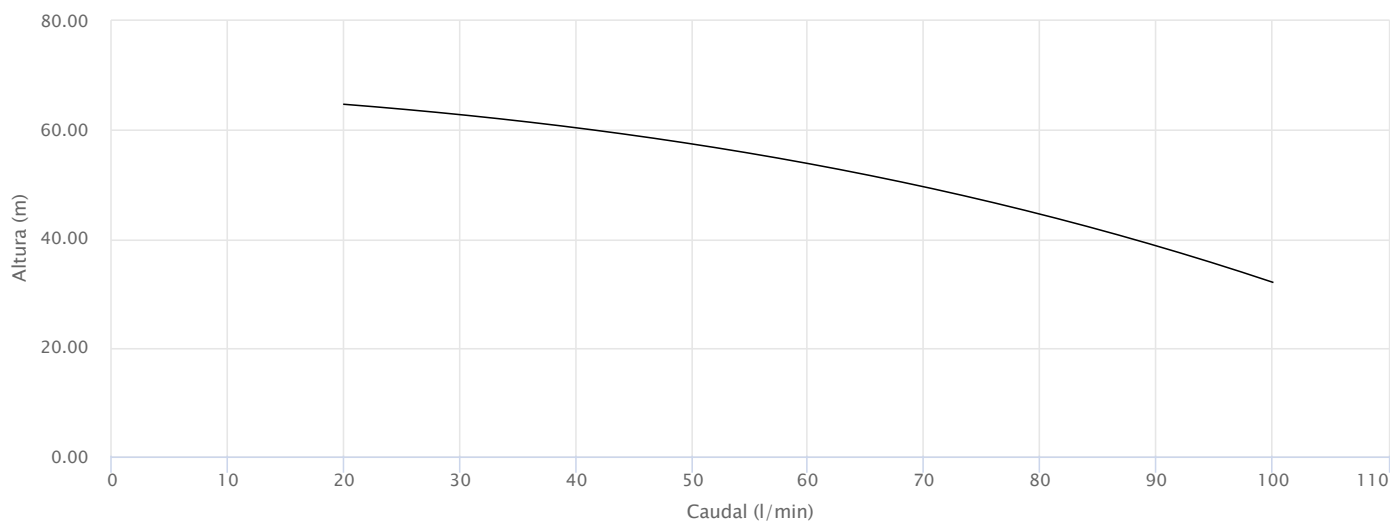
Datos de entrada

Caudal solicitado	0,000 l/min
Altura solicitada	0,000 m
Altura geodética de la instalación	0,000 m
Pérdidas de carga de la instalación	0,000 m
NPSH disponible	0,000 m
Líquido	Water
Temperatura	20 °C
Densidad	998,1 kg/m ³
Viscosidad cinemática	1,00 mm ² /s
Presión de vapor	2,318 Pa

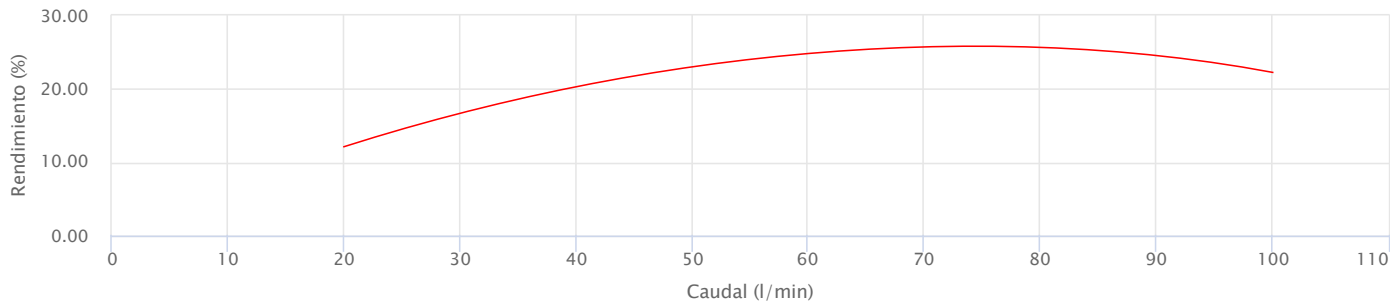
Datos de placa Motor

Voltaje	220-230 V
Fases	1
Frecuencia	50 Hz
Velocidad de rotación	2900 rpm
Potencia nominal	1,50 kW
Corriente nominal	10,5 A
Potencia absorbida P1	2,25 kW
Clase de eficiencia	Undefined
Capacidad condensador	45 μ F
Voltaje condensador	450 V
Clase de aislamiento	F
Grado de protección IP	X4

Prestaciones



— Potencia absorbida motor P1



— Rendimiento electrobomba

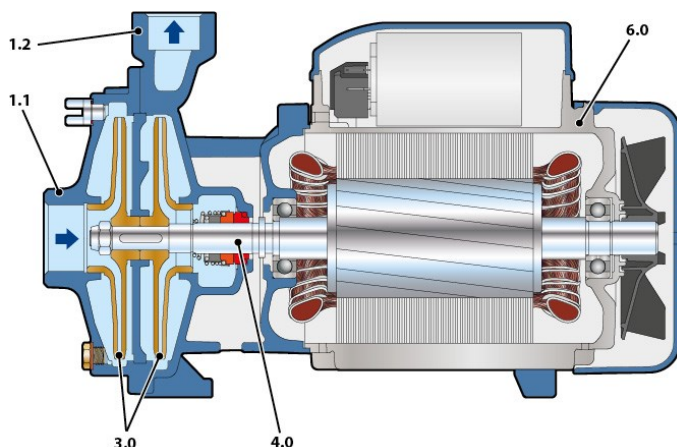
Ejecución

Rodamientos

Rodamiento motor - lado bomba	6204 ZZ-C3
Rodamiento motor - lado opuesto	6204 ZZ-C3

Sello eje

Tipo de sello	Sello Mecánico único
Restringimiento DN1=450 DN2=350	FN-18
Diámetro LB	18
Anillo fijo LB	Grafito
Anillo rotante LB	Cerámica
Elastómero LP	NBR



Materiales

1.1 - Cuerpo aspirante	Hierro fundido GJL 200 EN 1561
1.2 - Cuerpo de impulsión	Hierro fundido GJL 200 EN 1561
3.0 - Rodete	Latón CW617N EN 12165
4.0 - Eje bomba	Acero inoxidable EN 1.4057 (AISI 431)
6.0 - Portamotor	Alluminio EN-AB 46106

Dimensiones

DN1	DN2	a	f	h1	h2	h3	n2	s	t	w	Kg	
		[mm]										
1 1/4"	1"	82	404	110	151	261	185	11	225	26	24	

